

# Fiche technique

Caractéristiques du produit



## Four spécial boulangerie manuel 2x GN 2/1 - 8 kW

<b>Modèle</b>	<b>Code SAP</b>	00008898
X-STORNO EPP 02	<b>Groupe d'articles</b>	Four à convection



- Taille de l'appareil - GN / EN: GN 2/1
- Type de contrôle: Mécanique
- Contrôle de l'humidité: Non
- Traitement thermique Delta T: Non
- Préchauffage automatique: Non

<b>Code SAP</b>	00008898	<b>Puissance électrique [kW]</b>	8.000
<b>Largeur nette [mm]</b>	950	<b>Alimentation</b>	400 V / 3N - 50 Hz
<b>Profondeur nette [mm]</b>	903	<b>Taille de l'appareil - GN / EN</b>	GN 2/1
<b>Hauteur nette [mm]</b>	1152	<b>Type de contrôle</b>	Mécanique
<b>Poids net [kg]</b>	108.50		

# Fiche technique



Dessin technique

Four spécial boulangerie manuel 2x GN 2/1 - 8 kW

Modèle

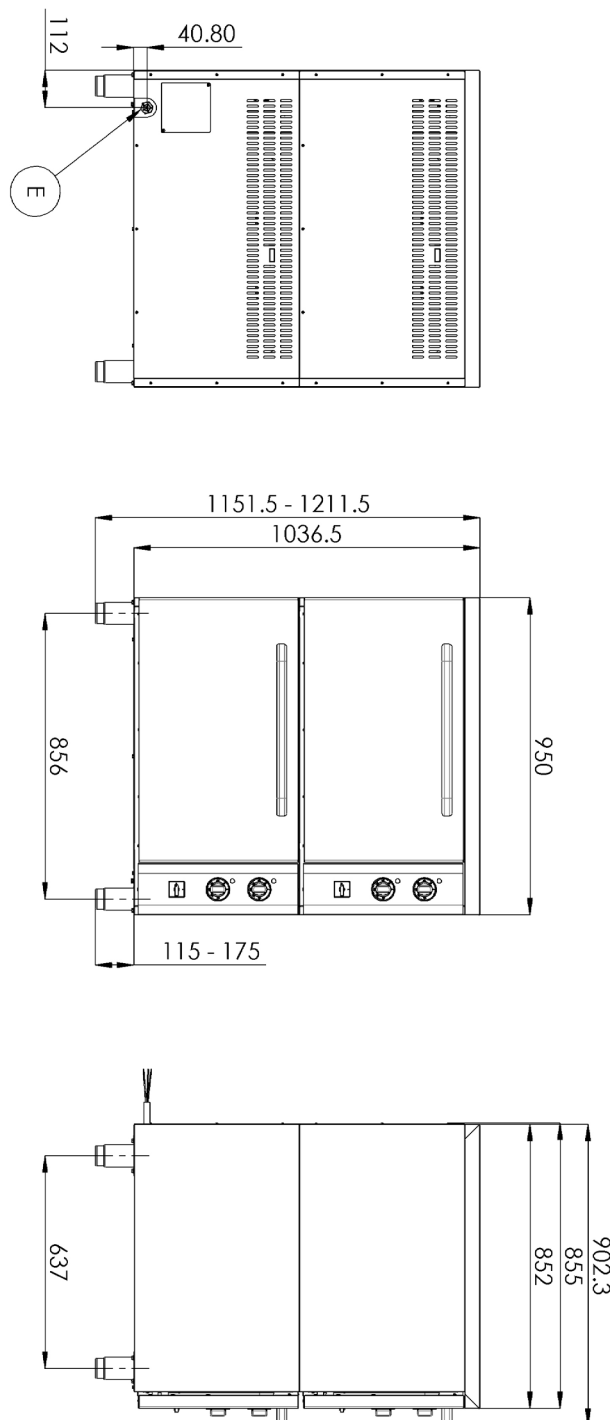
Code SAP

00008898

X-STORNO EPP 02

Groupe d'articles

Four à convection



### Four spécial boulangerie manuel 2x GN 2/1 - 8 kW

<b>Modèle</b>	<b>Code SAP</b>	00008898
X-STORNO EPP 02	<b>Groupe d'articles</b>	Four à convection

# 1

#### Construction entièrement en acier inoxydable

Construction ronde en acier inoxydable, bords arrondis

- Facile à nettoyer, normes d'hygiène élevées, durée de vie longue

# 2

#### Commandes manuelles

Réglage des valeurs à l'aide de boutons rotatifs

- Convient pour la cuisson
- Facile à utiliser même pour les opérateurs non qualifiés

# 3

#### Régulation autonome

Commande séparée des éléments chauffants supérieurs et inférieurs

- Possibilité de cuisson par le haut, par le bas ou des deux côtés en même temps

# 4

#### Deux types d'entrée d'alimentation

Possibilité de choisir parmi deux entrées d'alimentation sans frais supplémentaires

- Il n'est pas nécessaire de changer la distribution électrique locale

# Fiche technique

## Paramètres techniques



### Four spécial boulangerie manuel 2x GN 2/1 - 8 kW

<b>Modèle</b>	<b>Code SAP</b>	00008898
X-STORNO EPP 02	<b>Groupe d'articles</b>	Four à convection

**1. Code SAP:**

00008898

**2. Largeur nette [mm]:**

950

**3. Profondeur nette [mm]:**

903

**4. Hauteur nette [mm]:**

1152

**5. Poids net [kg]:**

108.50

**6. Largeur brute [mm]:**

1015

**7. Profondeur brute [mm]:**

975

**8. Hauteur brute [mm]:**

1327

**9. Poids brut [kg]:**

122.10

**10. Type d'appareil:**

Appareil électrique

**11. Puissance électrique [kW]:**

8.000

**12. Alimentation:**

400 V / 3N - 50 Hz

**13. Matériel:**

Inox

**14. Couleur de l'appareil:**

Acier inoxydable

**15. Contrôle de l'humidité:**

Non

**16. Empilabilité:**

Oui

**17. Type de contrôle:**

Mécanique

**18. Cheminée pour l'extraction d'humidité:**

Non

**19. Traitement thermique Delta T:**

Non

**20. Préchauffage automatique:**

Non

**21. Matériau et forme de cavité:**

AISI 304, avec des coins arrondis pour un nettoyage facile

**22. Sonde:**

Ne

**23. Fonction: fumage:**

Non

**24. L'éclairage intérieur:**

Non

**25. Cuisson basse température:**

Non

**26. Port USB:**

Non

**27. Type de chauffage de l'appareil:**

Cuisson statique

**28. Taille de l'appareil - GN / EN:**

GN 2/1

# Fiche technique

Paramètres techniques



## Four spécial boulangerie manuel 2x GN 2/1 - 8 kW

<b>Modèle</b>	<b>Code SAP</b>	00008898
X-STORNO EPP 02	<b>Groupe d'articles</b>	Four à convection

### 29. Régénération des aliments:

Non